



## DESCRIPTION

Le TelePulse reporte à distance et sans câblage, l'impulsion émise par un compteur d'énergie.

La mise en œuvre est très simple. Elle s'effectue sans programmation, ni compétence particulière.

Le Telepulse est constitué de 2 modules :

- 1 Émetteur radio raccordé au compteur qui transmet l'information d'index
- 1 récepteur radio qui reproduit les impulsions du compteur sur bornier (contact sec).

TelePulse est la solution idéale à la problématique de connexion d'un compteur éloigné ou enfoui à un système de suivi de consommation d'énergie.

# TELEPULSE

## REPORT D'IMPULSIONS A DISTANCE

### CARACTERISTIQUES TECHNIQUES

#### EMETTEUR

	Pulse IP68	Pulse Atex	Pulse Optic
Alimentation	Autonome sur pile > 10 ans		
Collecte des impulsions	Permanente		
Fréquence d'émission	15 min	15 min	10 min
Environnement	IP68	Atex (Zone 0)	IP54
Fréquence radio	169 Mhz	169 Mhz	169 Mhz
Portée	4 km champ libre / Traversée de cloison > 60cm béton armé		
Fixation	Murale		Murale ou Rail DIN
Dimensions	73 x 28 x 25 mm		90 x 37 x 58 mm
Raccordement	2 fils : marron (-) / blanc (+)		Fixation Capteur

#### RECEPTEUR

	Pulse Remote
Alimentation	9 à 24 Vcc
Sortie Impulsion	Contact sec (Relais)
Format Impulsion	Ton = 125ms (4Hz maxi)
Freq. de Restitution des impulsions	Selon émetteur
Radio	Idem émetteur
Portée champ libre	Idem émetteur
Fixation	Sur Rail DIN
Dimensions	90 x 37 x 58 mm
Boîtier	IP54
Raccordements	Sur bornes à vis

# TELEPULSE

## REPORT D'IMPULSIONS A DISTANCE

### SCHEMA DE PRINCIPE

LE COMPTEUR ÉQUIPÉ  
DE SON ÉMETTEUR  
D'IMPULSIONS



Gaz - Zone ATEX 



Eau et énergie  
thermique



Électrique EDF

Les compteurs  
délivrent des  
impulsions,  
récupérées par  
l'émetteur du  
TelePulse



Les impulsions  
sont déportées  
vers le récepteur



### VERSION OPTIC

Le capteur se fixe sur  
la LED pour capter les  
flashes lumineux du  
compteur électrique

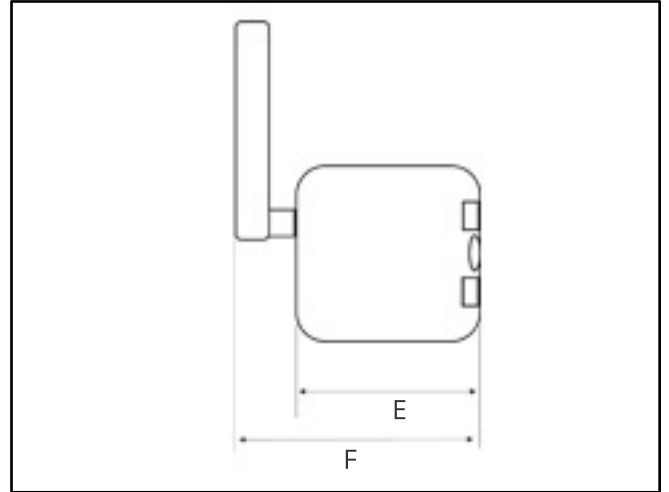
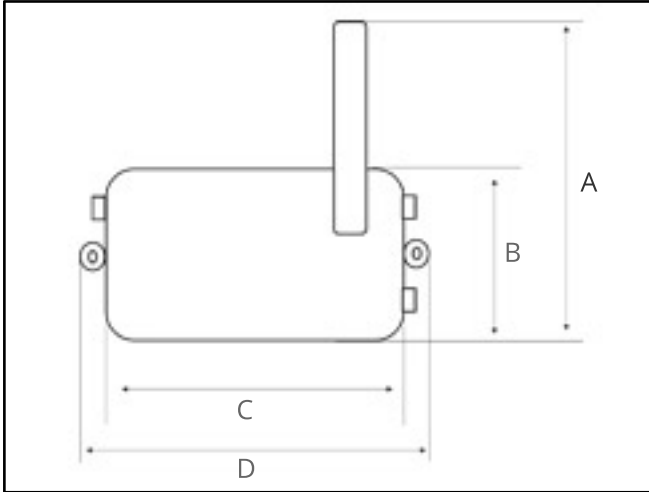


# TELEPULSE

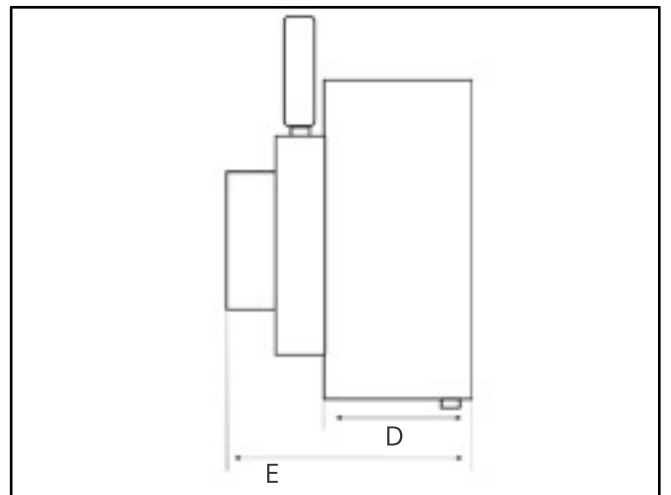
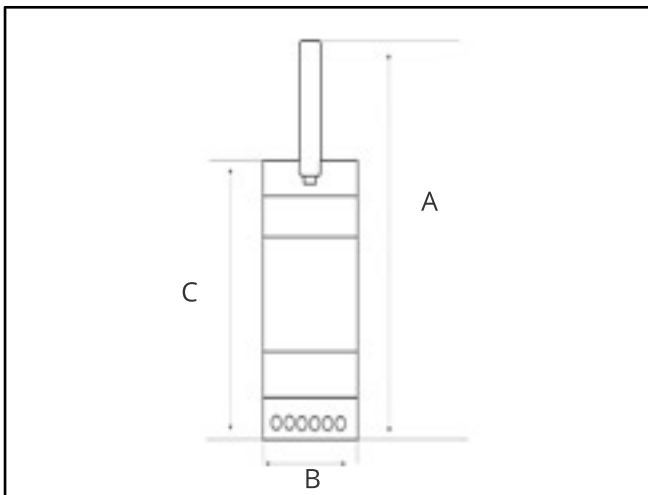
REPORT D'IMPULSIONS A DISTANCE

## DIMENSIONS

### ÉMETTEUR



### RÉCEPTEUR



Désignation	EMETTEUR		RECEPTEUR	
Hauteur totale	A	95 mm	A	150 mm
Hauteur	B	37 mm	B	90 mm
Longueur totale	C	81 mm	C	36 mm
Longueur	D	65 mm		
Largeur totale	F	48 mm	E	58 mm
Largeur	E	26 mm	D	33 mm